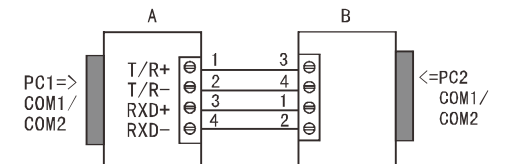


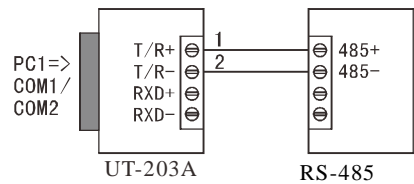
五、通信连接示意图

RS-232 RS-422

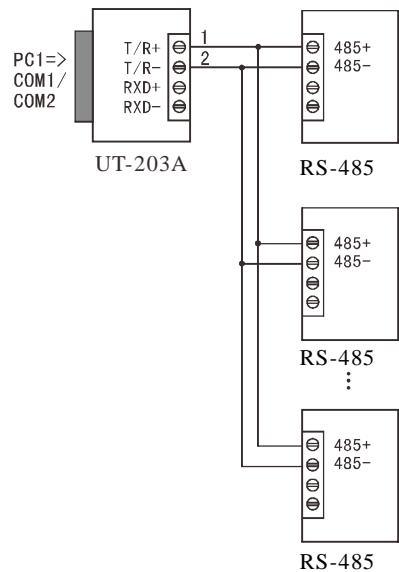


RS-232 RS-485

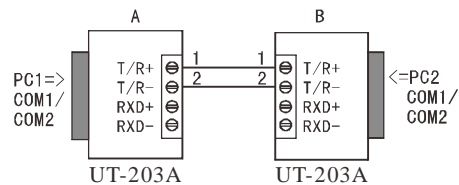
1 RS-485 /



2 RS-485 /



3 UT-203A



六、故障及排除

1

A RS-232

B RS-485/RS-422

C

2

A