



## RS-232    RS-485

	RS-232	RS-485	
1.2	I/O		RS-232
)	RS-232		(    RTS    DTR RS-485 300-115.2Kbps.

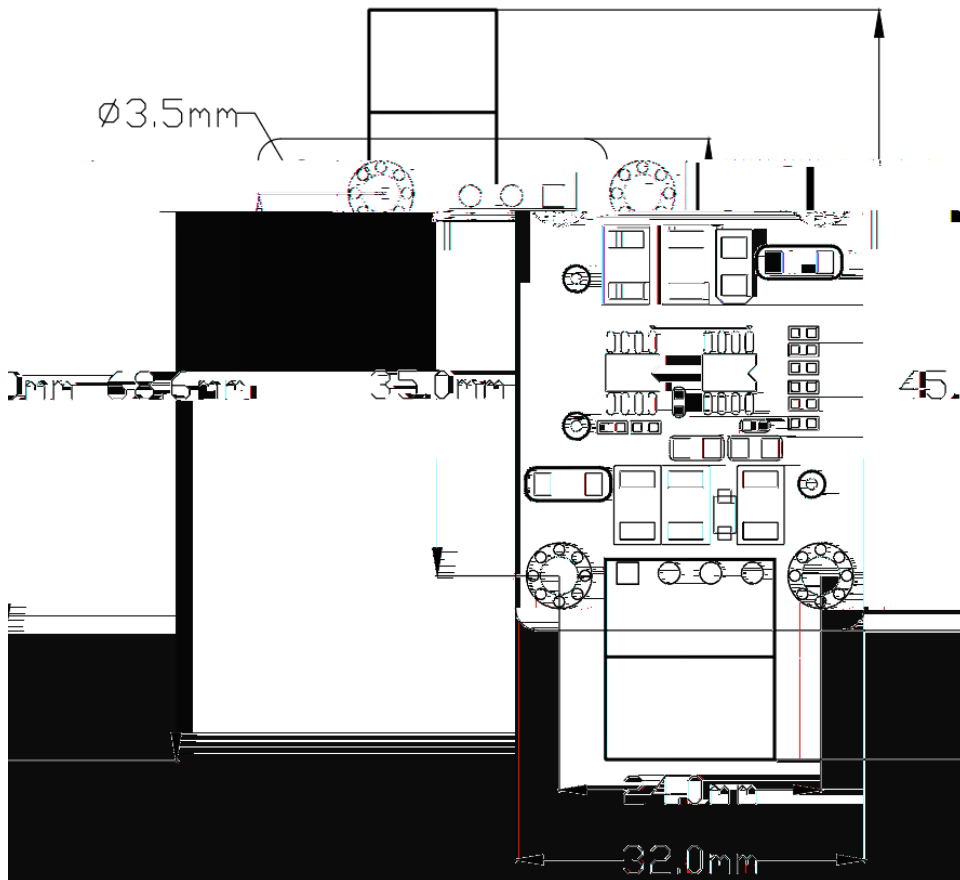
1		EIA/TIA	RS-232C	RS485
2	RS-232	3PIN	RS-485	4PIN
3				
4				
5	DC4.75-5.25V@10mA			
6	300bps-115.2Kbps			
7	-40	85	5%	95%
8	1,200	RS-485	5	RS-232
9	RS-485	RS-232	600W	

### RS-232C

3PIN	RS-232C
1	
2	SIN (RXD)
3	SOUT (TXD)

### RS-485

4PIN		RS-485
1	T/R+	RS-485 (A+)
2	T/R-	RS-485 (B-)
3	VCC	+5V
4	GND	信号地



T/R+ T/R- + - VCC  
 GND  
 (T/R+ T/R- / + / + / -  
 / - RS-485 T/R+ / +  
 A+ T/R- / - B-

UT-2485-PCBA

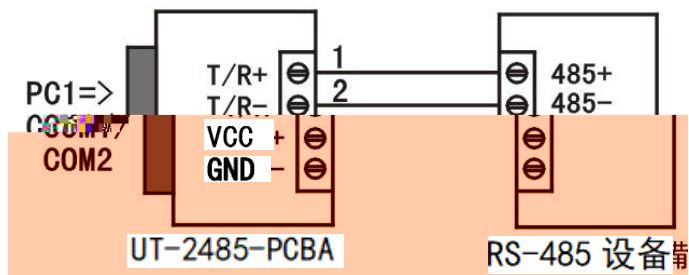
1 /

2 /

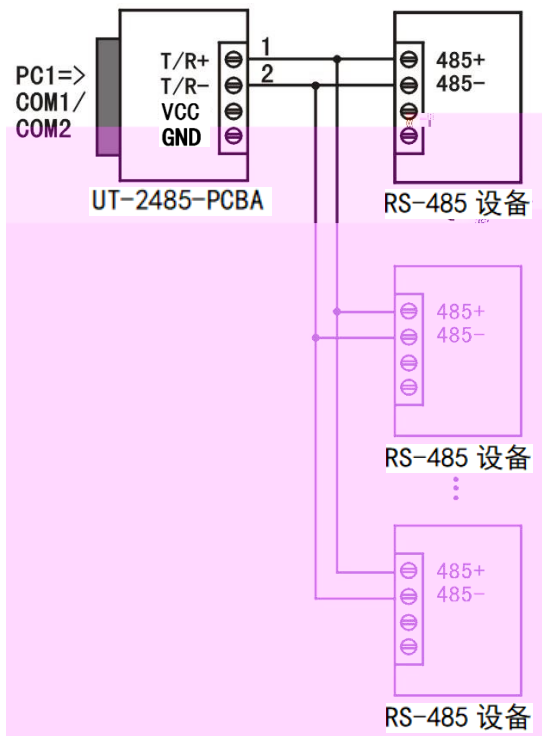
120 1/4W

RS-232 RS-485

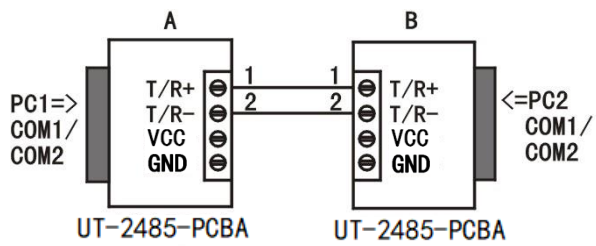
1 RS-485 /



2 RS-485 /



3 UT-2485-PCBA



1

A RS-232

B RS-485

C

2

A